



ESUC 111/112/151/152

Die Baureihe ESUC 111–152 ist die Serie von kompakten und leistungsstarken Standardgeräten. Sie stellen alle Funktionen für Betrieb und Überwachung der Dr. Escherich Reinigungsgeräte bereit.

- Zentrale Bedieneinheit mit Status- und Fehleranzeige
- Druckluftaufbereitung und -steuerung
- Hochspannungsversorgung und -überwachung für Ionisationssysteme, 4 HS-Anschlüsse
- Überwachung von Filterkapazität, Ionisation, Absauggebläse und anderer wichtiger Funktionen
- Anbindung an externe Maschinensteuerung möglich
- Lösbare Ösen als Transporthilfe
- Farbe RAL 7035 lichtgrau / RAL 5003 saphierblau

Absaugung / Filterung

- Max. 1260 m³/h, max. 2380 Pa
- Kompaktfilter oder Taschenfilter
- Einfacher Filterwechsel
- Abgabe der gefilterten Luft über Ausblasstutzen oder Schalldämpfer (optional)
- Ansaugstutzen und Ausblasstutzen rückseitig angeordnet
- Die Absaugleistung ist über eine Drosselklappe regulierbar

The model range of ESUC 111–152 includes compact and high performance standard units. They provide all functions for operation and control of Dr. Escherich cleaning systems.

- Central operating panel with status and fault display
- Preparation and control of compressed air
- High voltage supply and control for ionizing systems, 4 HV-connectors
- Control of filter capacity, ionization, suction ventilator and other important functions
- Connection to external machine control possible
- Detachable grommets as transportation aid
- Colour RAL 7035 light grey / RAL 5003 saphier blue

Suction / filtering

- Max. 1260 m³/h, max. 2380 Pa
- Compact filter or filter bag
- Easy change of filter
- Release of filtered air via blow out port or via silencer (optional)
- Suction ports and blow out ports are arranged at the back
- The suction power can be regulated by a throttle flap

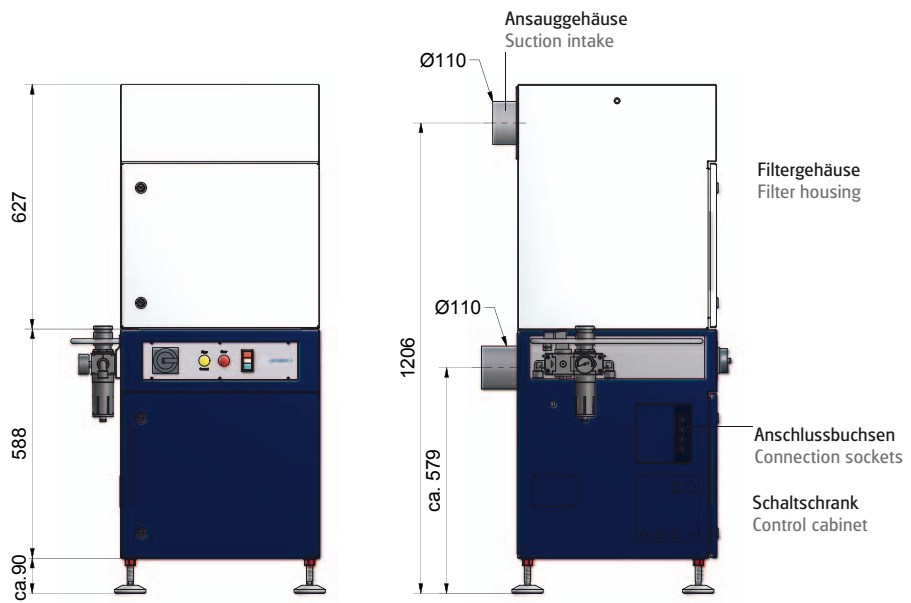


ESUC 111/151

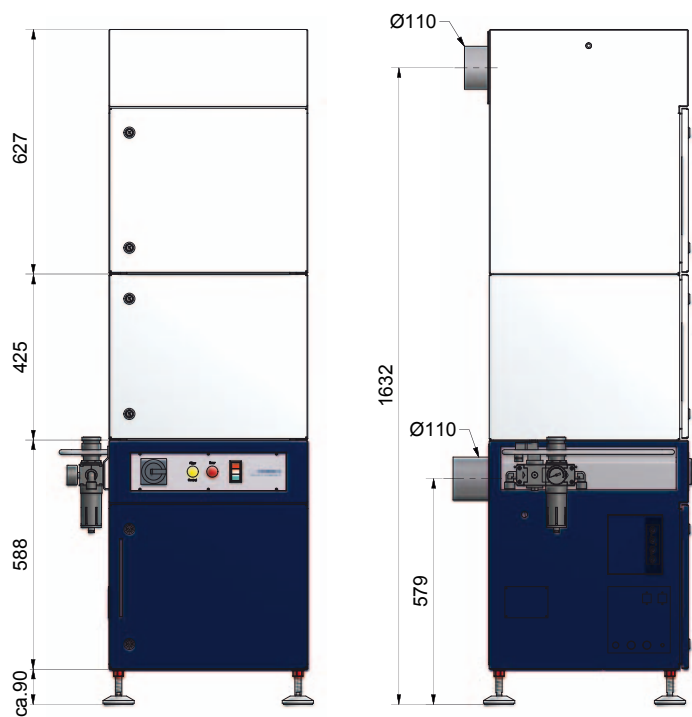


ESUC 112/152

ESUC 111/151



ESUC 112/152



Technische Daten
Technical data

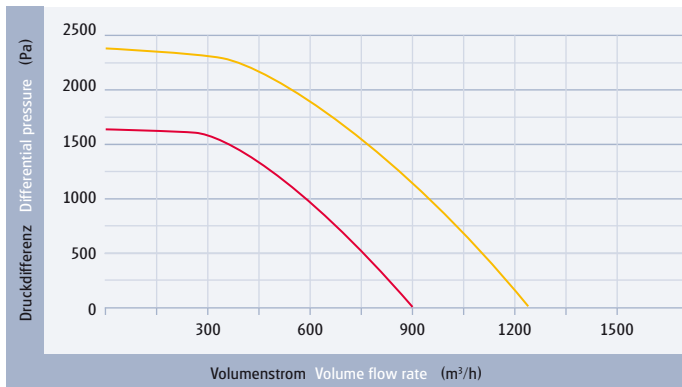
ESUC
111/112/151/152

Typ Type	Geeignet für den Betrieb von Dr. Escherich Oberflächen-Reinigungsgeräten Suitable for the operation of Dr. Escherich cleaning system	Abmessungen LxBxH *** Dimensions l x w x h ***		Gewicht Weight	Absaugung Suction					Druckluft Compressed air		
		mm	kg		Ø Abluftausgang Ø Exhaust air output	Schalldruckpegel Noise pressure level	Volumenstrom (max.) Air flow (max.)	Druckdifferenz (max.) Differential pressure (max.)	Filterklasse Filtration acc. to DIN 24185 / EN 779	Druckluft Compressed air	Druckluftanschluss Compressed air input	Wartungseinheit Service unit
					Ø Abluftausgang Ø Air intake	Ø Abluftausgang Ø Exhaust air output	dB (A)	m³/h	Pa			bar
ESUC 111 NI**	Alle all	510x510x1300	120	1x110 oder 1x150	1x110 oder diffus	ca. 72	900	1650	EU5/M5 oder EU7/F7 oder EU9/F9	Druckluft werkseitig, ölfrei, trocken Druckluftfilter am ESUC Partikelfilter 5 µm Compressed air factory provided, oil-free, dry Compressed air on ESUC filtration degree 5 µm	4-8	1/2"
ESUC 111 NC	SA* / TC*	510x510x1300	125	1x110 oder 1x150	1x110 oder diffus							
ESUC 111 RC	RC60* / RC100	510x510x1300	130	1x110 oder 1x150	1x110 oder diffus							
ESUC 111 RCC	RC60 C*	510x510x1300	130	1x110 oder 1x150	1x110 oder diffus							
ESUC 112 NI	Alle all	510x510x1730	165	1x110 oder 1x150	1x110 oder diffus							
ESUC 112 NC	SA / TC	510x510x1730	170	1x110 oder 1x150	1x110 oder diffus							
ESUC 112 RC	RC60 / RC100	510x510x1730	175	1x110 oder 1x150	1x110 oder diffus							
ESUC 112 RCC	RC60 C	510x510x1730	175	1x110 oder 1x150	1x110 oder diffus							
ESUC 151 NI	Alle all	510x510x1300	120	1x110 oder 1x150	1x110 oder diffus	ca. 74	1260	2380	Vorfilter Pre filter: EU5/M5	Druckluft werkseitig, ölfrei, trocken Druckluftfilter am ESUC Partikelfilter 5 µm Compressed air factory provided, oil-free, dry Compressed air on ESUC filtration degree 5 µm	4-8	1/2"
ESUC 151 NC	SA / TC	510x510x1300	125	1x110 oder 1x150	1x110 oder diffus				Feinfilter Fine filter: EU7/F7 - EU9/F9			
ESUC 151 RC	RC60 / RC100	510x510x1300	130	1x110 oder 1x150	1x110 oder diffus							
ESUC 151 RCC	RC60 C	510x510x1300	130	1x110 oder 1x150	1x110 oder diffus							
ESUC 152 NI	Alle all	510x510x1730	165	1x110 oder 1x150	1x110 oder diffus							
ESUC 152 NC	SA / TC	510x510x1730	170	1x110 oder 1x150	1x110 oder diffus							
ESUC 152 RC	RC60 / RC100	510x510x1730	175	1x110 oder 1x150	1x110 oder diffus							
ESUC 152 RCC	RC60 C	510x510x1730	175	1x110 oder 1x150	1x110 oder diffus							

*SA=STATIK-AIR, *TC=TAIFUN-CLEAN, *RC=ROTORCLEAN, ** NI=Ohne Hochspannungsversorgung NI=Without ionization supply, *** Genaue Abmessung s. Zeichnung Exact dimensions s. technical drawing

Absaugleistung Suction performance

— ESUC 111/112 — ESUC 151/152



Typ Type	Ionisation Ionization		Elektrik Electricity **					
	Anzahl Anschlussbuchsen für Ionisatoren Quantity of connector sockets for ionizers	Max. Anschlusslänge Max. load of HV-output m	Betriebsspannung Operational voltage V	Frequenz Frequency Hz	Nennleistung Capacity kVA	Nennstrom Nominal current A	Vorsicherung Pre-fuse A	Schutzart Type of protection IP 54
ESUC 111 NI	-	-	3 x 400 PE, N	50	1,25	1,8	16	IP 54
ESUC 111 NC	4	15*	3 x 400 PE, N	50	1,25	1,8	16	IP 54
ESUC 111 RC			3 x 400 PE, N	50	2,1	5,0	16	IP 54
ESUC 111 RCC			3 x 400 PE, N	50	1,9	4,0	16	IP 54
ESUC 112 NI			-	-	3 x 400 PE, N	50	1,25	1,8
ESUC 112 NC	4	15*	3 x 400 PE, N	50	1,25	1,8	16	IP 54
ESUC 112 RC			3 x 400 PE, N	50	2,1	5,0	16	IP 54
ESUC 112 RCC			3 x 400 PE, N	50	1,9	4,0	16	IP 54
ESUC 151 NI			-	-	3 x 400 PE, N	50	1,8	2,7
ESUC 151 NC	4	15*	3 x 400 PE, N	50	1,8	2,7	16	IP 54
ESUC 151 RC			3 x 400 PE, N	50	2,9	6,6	16	IP 54
ESUC 151 RCC			3 x 400 PE, N	50	2,9	6,6	16	IP 54
ESUC 152 NI			-	-	3 x 400 PE, N	50	1,8	2,7
ESUC 152 NC	4	15*	3 x 400 PE, N	50	1,8	2,7	16	IP 54
ESUC 152 RC			3 x 400 PE, N	50	2,9	6,6	16	IP 54
ESUC 152 RCC			3 x 400 PE, N	50	2,9	6,6	16	IP 54

*Länge Ionisierungsstab + HS-Kabel Length ionization bar + HV-cable

** Andere Ausführungen möglich Different versions possible